

Ćwiczenia grafomotoryczne - kreślenie po śladzie.

1 1 1 1 1 1 1 1

2 2 2 2 2 2 2 2

3 3 3 3 3 3 3 3

4 4 4 4 4 4 4 4

5 5 5 5 5 5 5 5

6 6 6 6 6 6 6 6

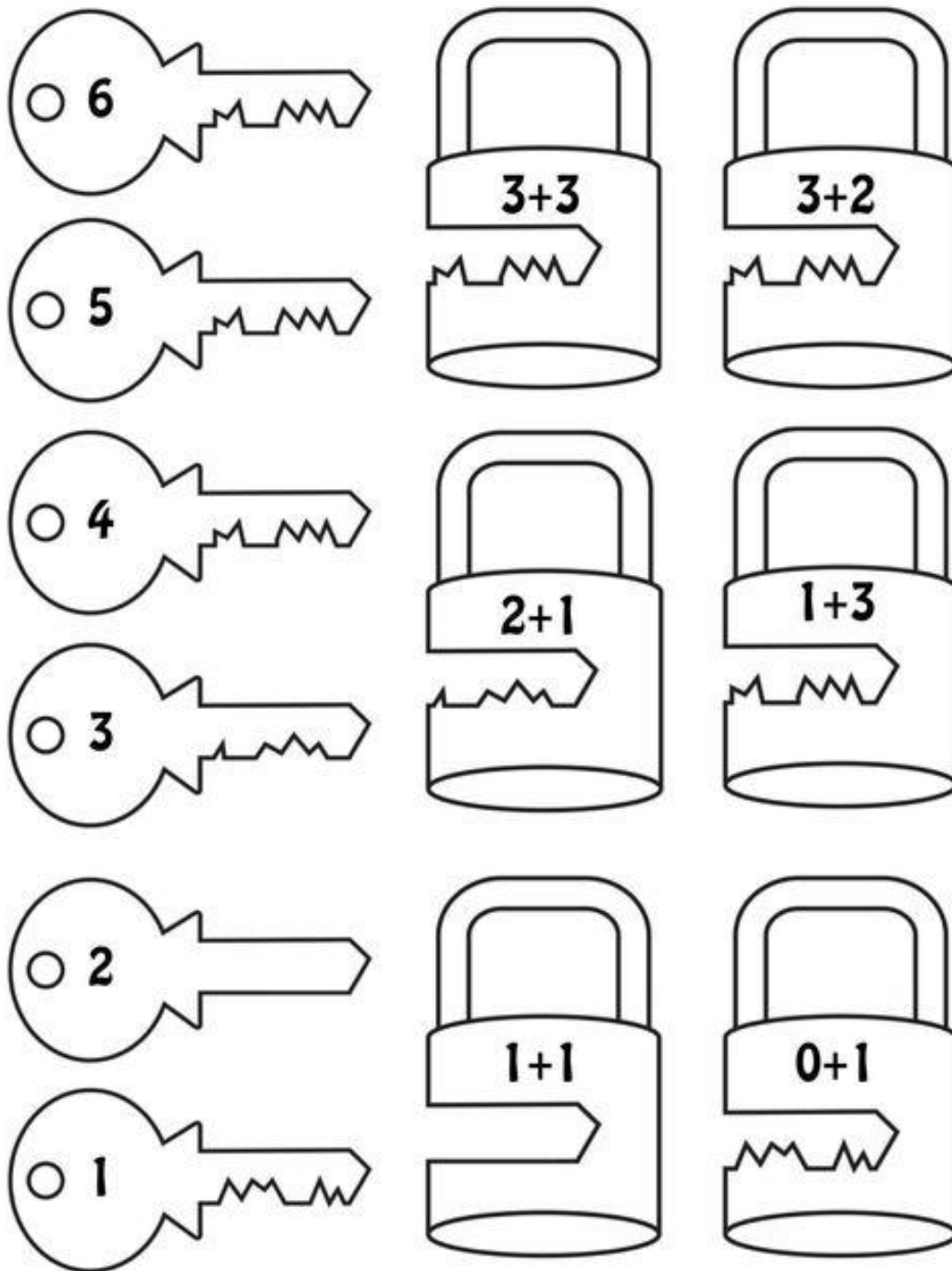
7 7 7 7 7 7 7 7

8 8 8 8 8 8 8 8

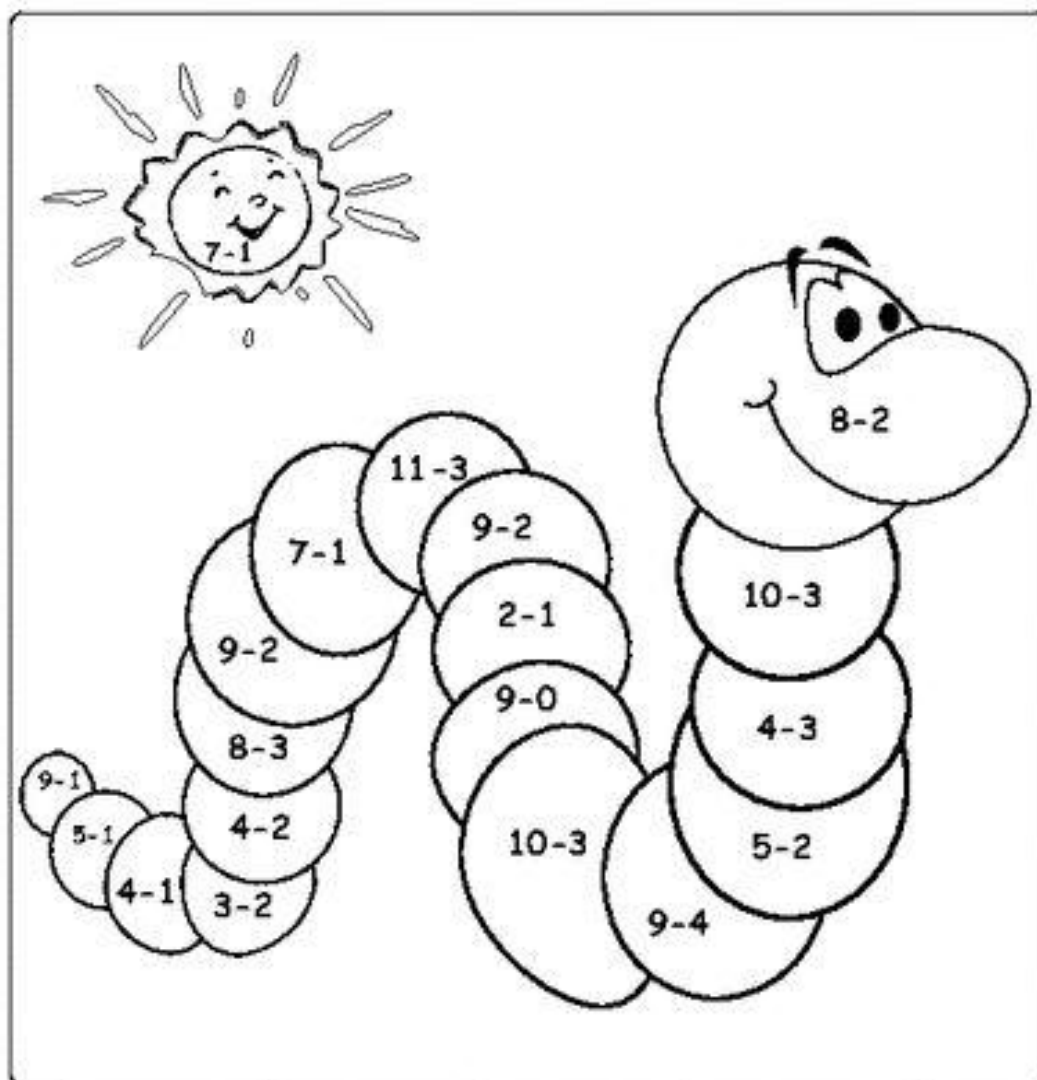
9 9 9 9 9 9 9 9

0 0 0 0 0 0 0 0

Pokoloruj kłódkę i klucz do niej pasujący na taki sam kolor. Oblicz działania a dowiesz się, który klucz pasuje do kłódki.



Zadanie dla chętnych.



- | | | | | |
|----------|----------|--------|------------|----------|
| 1 red | 2 brown | 3 blue | 4 green | 5 purple |
| 6 yellow | 7 orange | 8 grey | 9 sky blue | 10 white |

Name: